

当社のコーポレート・ガバナンスの状況は以下のとおりです。

## コーポレート・ガバナンスに関する基本的な考え方及び資本構成、企業属性その他の基本情報

### 1. 基本的な考え方

当社グループは、「地域医療への貢献」という経営理念のもと、企業価値の最大化を目指す観点から経営判断の基準を「利潤の追求」と「社会的責任」に置いております。

企業は株主のものであり、取締役は株主の経営執行の代行者であるということを基本としつつ、企業は社会の全てのステークホルダーの支持を得てこそ、その価値を向上できると考えております。そのため当社グループは、経営の透明性・健全性を確保しながらも、効率的な意思決定を可能とするコーポレート・ガバナンス体制の構築が重要であると考え、当社は当社グループの経営において主体的な役割を果たし、グループの戦略・方針の策定、グループ各社に対する指導・助言及び重要事項のとりまとめ等を通じてコーポレート・ガバナンスの徹底に努めてまいります。

なお、当社グループのコーポレート・ガバナンスに関する基本的な考え方、取締役会等の機関構成及びその役割や運営方針についての枠組みを定めた「コーポレートガバナンス・ガイドライン」を当社のホームページに掲載しております。

(<https://www.medius.co.jp/assets/2017/09/cgGuideline.pdf>)

### 【コーポレートガバナンス・コードの各原則を実施しない理由】 更新

【補充原則1 - 2 - 4 議決権行使プラットフォームの利用、招集通知の英訳】

当社は、2016年定時株主総会より、電磁的方法による議決権行使を開始しておりますが、議決権電子行使プラットフォームの利用及び株主総会招集通知の英訳については、今後必要に応じて検討してまいります。

【原則1 - 4 政策保有株式】

(1) 政策保有に関する方針

当社は、取引先や同業他社の株式を保有することで中長期的な取引関係の維持や発展が可能なもの、または、事業規模拡大等の戦略上の重要性が認められる場合に株式の政策保有を行います。

(2) 政策保有株式の保有の適否の検証内容

当社は、政策保有株式の個別銘柄毎の保有の合理性については、現在、取締役会において検証しておりませんが、今後、必要に応じて保有の合理性及びその縮減について取締役会で検討してまいります。

(3) 政策保有株式に係る議決権行使の基準

政策保有株式の議決権の行使につきましては、その議案の内容を精査し、株主価値の向上に資するものか否かを判断した上で適切に議決権を行使いたします。株主価値を毀損するような議案につきましては、会社提案・株主提案に関わらず、肯定的な判断を行いません。

### 【コーポレートガバナンス・コードの各原則に基づく開示】 更新

【原則1 - 7 関連当事者間取引】

当社グループ内での関連当事者取引については、取締役内規において原則的に行わないことと定めております。ただし、取引を行わなければならない場合は独立性確保の観点も踏まえ、取引条件及びその決定方法の妥当性について、複数の独立社外取締役を含む取締役会において十分に審議した上で意思決定を行います。上記の事前の審議に加え、毎期末において、取締役、監査役より確認状を取得し、これと併せ管理部門において会計帳簿等の確認により、審議の内容に基づいた取引が行われているか事後的なチェックを実施いたします。

【原則2 - 6 企業年金のアセットオーナーとしての機能発揮】

当社は人事部門及び担当取締役の所管のもと確定拠出年金(DC)を福利厚生制度として導入しており、運用機関の健全性等について継続的にモニタリングを行うとともに、資産運用に関する継続的な社内研修を実施し、従業員の年金運用のサポートを行っております。

【原則3 - 1 情報開示の充実】

(1) 経営理念、経営戦略及び経営計画

当社グループの経営理念、価値観並びに存在意義等をメディアスグループ「コーポレートガバナンス・ガイドライン」として体系化し、当社ウェブサイトに掲載しております。また、経営戦略や経営計画については、決算説明会等のIR活動において公表する等、広く株主・投資家の皆様に共有いただけるよう努めております。

・コーポレートガバナンス・ガイドライン: <https://www.medius.co.jp/assets/2017/09/cgGuideline.pdf>

・IR情報: <https://www.medius.co.jp/ir/>

(2) コーポレート・ガバナンスに関する基本的な考え方

本報告書の「1-1. 基本的な考え方」をご参照ください。

(3) ~ (5) 取締役の指名・報酬等

社外取締役及び代表取締役社長、人事部門担当取締役で構成される任意の指名委員会及び報酬委員会において、役員候補の選任及び個別の役員報酬の決定をすることとし、任意の指名委員会では当社及び当社グループの各社役員候補者を審議し、取締役会に対して役員候補者の推薦を行います。役員候補者案を審議するに当たり、以下の要素を検討いたします。

・職務の執行について善管注意義務・忠実義務を適切に果たし、当社の持続的な利益成長と企業価値向上に貢献するための資質を備えているこ

と。

・業務執行役員については、当社グループの事業に精通し、当社グループの経営を適切に遂行する能力を有すること。

当社は、株主総会において、役員候補者を提案する場合には、定時株主総会招集通知において当該候補者の選任理由を説明いたします。個々の選任理由及び社外取締役・社外監査役の兼務状況については、当該招集通知をご参照ください。

(<https://www.medius.co.jp/ir/>)

各取締役の報酬額は、株主総会で決議された報酬総額の限度内で、当社の業績や会社への貢献度等を勘案し、任意の報酬委員会における審議を経て、取締役会において決定しております。

#### 【補充原則4-1-1 経営陣への委任】

当社は取締役会において、経営の重要な意思決定及び業務執行の監督を行うとともに、監査役会設置会社として、取締役会から独立した監査役及び監査役会により、職務執行状況等の監査を実施しており、今後も充実してまいります。

また、社外取締役を含めた取締役会においては、経営戦略、中長期計画及び経営課題に関する議論等、大局的・実質的な議論を行い、取締役会の監督機能を強化します。そのうえで意思決定の迅速化と効率化のため、業務執行の決定を代表取締役及び業務執行取締役へ最大限委任することとします。これにより、効率のかつ健全で透明性を確保しながら経営戦略を実現し、目標とする経営指標を達成することを目的とします。

#### 【原則4-8 独立社外取締役の有効な活用】

当社の取締役8名のうち社外取締役は3名、監査役6名のうち社外監査役は4名となっております。全ての社外役員が独立性を有していると判断しており、東京証券取引所へ独立役員として届け出ております。当社は、これらの社外役員の有用性について認識しており、社外役員の質・意見による取締役会における議論の活性化及び社外役員からのさまざまな観点での意見の提示を通じて適切な意思決定や監督の実施等がなされ、社外役員がコーポレート・ガバナンスの充実に資すると判断しております。

#### 【原則4-9 独立社外取締役の独立性判断基準および資質】

当社は社外取締役の選任にあたり東京証券取引所の有価証券上場規程施行規則等を参考としたうえで、社外取締役と当社の利害関係その他の関係を慎重に調査・検討し、一般株主との間に利益相反が生じる恐れがないことのほか、より多様な専門的知識、経験を有した独立社外役員を選任することが取締役会をはじめとした意思決定・監督機関における議論を一層活性化させ、適切な意思決定や監督の実施を担保するものと考えております。

#### 【補充原則4-11-1 取締役選任方針】

当社は、取締役会において、より実質的な議論を活発に行うための取締役の人数として、12名内が適正であると考え、定款に定めております。取締役候補については、社内外を問わず、人格・知見共に優れた者を選定しており、特に社外取締役については、会社経営、法律、会計、医療、経営戦略等各専門的分野の知見を有する者を選定し、様々な観点から当社グループの経営戦略の策定や業務執行の監督に参画いただくことで、当社グループの企業価値の向上に繋げていくようにいたします。

#### 【補充原則4-11-2 兼任状況】

当社の社外役員はそれぞれ他の企業等の役職員を兼務しています。兼務社数は合理的な範囲であると考えており、当社の監督ないし監査業務を適切に果たすことができるものと考えています。

社外役員他社との重要な兼務状況は、株主総会招集通知や有価証券報告書、コーポレートガバナンス報告書等を通じて、毎年開示を行っています。

#### 【補充原則4-11-3 取締役会の実効性評価結果の概要】

取締役会の機能強化に実効性を持たせていくため、取締役会の構成、取締役の活動状況及び取締役会の運営状況等に関して分析・評価を年に1回行うこととし、2016年度より取り組みを開始いたしました。各取締役・監査役に対して行ったアンケート結果を基に、取締役会において議論及び自己評価を実施し、当社の取締役会の規模、構成、運営状況等について、経営上の重要な意思決定及び業務執行体制が適切に構築されており、取締役会の実効性は概ね確保されているという評価結果となりました。一方で、取締役会の監督機能の一層の強化のため、経営戦略や会社の方向性等の中長期的な経営課題に関する議論をさらに充実させていくことが課題であると認識し、その達成のため、取締役会での審議のプロセスの見直し及びインフラの整備に取り組んでいく予定です。また、社外役員間の情報共有や経営課題への理解を更に深めるための会合の設置、社外役員と常勤取締役の情報共有のさらなる充実等が必要であることを確認・共有いたしました。

当社は、本評価結果を踏まえ、取締役会のより高い実効性の確保に向けて、継続的に改善を進めてまいります。

#### 【補充原則4-14-2 取締役および監査役のトレーニング】

取締役・監査役が、それぞれの役割や責務を果たす上で必要になる事業・会社環境の理解やコーポレート・ガバナンス等に関する知識を向上させるために必要な機会の提供、費用の支援等を行います。特に社内役員に対しては、経営者や監査役としての素養、会社法やコーポレート・ガバナンス等に関する知識、コンプライアンス及び経営に関する有用な情報を提供します。また、社外役員に対しては、当社グループの経営戦略や事業の内容、取り組みの状況等の理解を深めるため、就任時にこれらの説明を行うとともに、その後も適宜、事業場や物流センターの見学、担当役員からの説明等を行います。

#### 【原則5-1 株主との対話】

当社は、株主総会が当社の最高意思決定機関であること及び株主との建設的な対話を行う重要な場であることを認識し、株主の意思が適切に当社経営に反映されるよう、当社の事業の状況、当社の対処すべき課題等を株主に対し説明し、質疑応答を含め十分な討議をした上で、議案について決議いただくことを基本方針といたします。また当社の持続的な成長と中長期的な企業価値の向上に資するため、株主総会以外の場においても、株主との建設的な対話を行うための体制整備を行います。

当社は株主が総会開催前に議案の十分な検討時間を確保できるよう、招集通知の早期発送に努めるとともに、招集通知発送前に当社ホームページへその内容を開示いたします。

## 2. 資本構成

外国人株式保有比率

10%未満

### 【大株主の状況】 更新

氏名又は名称	所有株式数(株)	割合(%)
株式会社エム・ケー	2,190,000	10.05

株式会社M's	2,188,722	10.04
株式会社イケヤ	1,920,000	8.81
メディアスホールディングス従業員持株会	1,206,604	5.54
梅澤 悟	475,500	2.18
池谷 保彦	423,904	1.95
野田 了子	396,900	1.82
栗原医療従業員持株会	387,200	1.78
アルフレッサホールディングス株式会社	382,800	1.76
永田 幸夫	361,260	1.66

支配株主(親会社を除く)の有無	
親会社の有無	なし

補足説明	
------	--

### 3. 企業属性

上場取引所及び市場区分	東京 第一部
決算期	6月
業種	卸売業
直前事業年度末における(連結)従業員数	1000人以上
直前事業年度における(連結)売上高	1000億円以上1兆円未満
直前事業年度末における連結子会社数	10社未満

### 4. 支配株主との取引等を行う際における少数株主の保護の方策に関する指針

### 5. その他コーポレート・ガバナンスに重要な影響を与えうる特別な事情

経営上の意思決定、執行及び監督に係る経営管理組織その他のコーポレート・ガバナンス体制の状況

1. 機関構成・組織運営等に係る事項

組織形態	監査役設置会社
------	---------

【取締役関係】

定款上の取締役の員数	12名
定款上の取締役の任期	1年
取締役会の議長	社長
取締役の人数	8名
社外取締役の選任状況	選任している
社外取締役の人数	3名
社外取締役のうち独立役員に指定されている人数	3名

会社との関係(1)

氏名	属性	会社との関係( )												
		a	b	c	d	e	f	g	h	i	j	k		
遠山 峰輝	他の会社の出身者													
信友 浩一	他の会社の出身者													
越後 純子	他の会社の出身者													

会社との関係についての選択項目

本人が各項目に「現在・最近」において該当している場合は「」、 「過去」に該当している場合は「」

近親者が各項目に「現在・最近」において該当している場合は「」、 「過去」に該当している場合は「」

- a 上場会社又はその子会社の業務執行者
- b 上場会社の親会社の業務執行者又は非業務執行取締役
- c 上場会社の兄弟会社の業務執行者
- d 上場会社を主要な取引先とする者又はその業務執行者
- e 上場会社の主要な取引先又はその業務執行者
- f 上場会社から役員報酬以外に多額の金銭その他の財産を得ているコンサルタント、会計専門家、法律専門家
- g 上場会社の主要株主(当該主要株主が法人である場合には、当該法人の業務執行者)
- h 上場会社の取引先(d、e及びiのいずれにも該当しないもの)の業務執行者(本人のみ)
- i 社外役員の相互就任の関係にある先の業務執行者(本人のみ)
- j 上場会社が寄付を行っている先の業務執行者(本人のみ)
- k その他

会社との関係(2)

氏名	独立役員	適合項目に関する補足説明	選任の理由
遠山 峰輝		当社独立役員 株式会社メディカルクリエイト 代表取締役	長年にわたり、医療機器業界に関する職務に携わり、他社の取締役を多数経験しているその経歴を通じて幅広い視点からの意見を期待するものです。 また、独立役員として指定した理由は、親会社や兄弟会社、大株主企業、主要な取引先の出身ではない等、株式会社東京証券取引所の定める独立性の判断基準に照らしても、一般株主と利益相反の生じるおそれがないと判断したためであります。

信友 浩一	当社独立役員 株式会社信友ムラ事務所 代表取締役	医師であり、医療関連業界における知識と見識を有しているその経歴を通じて幅広い視点からの意見を期待するものです。 また、独立役員として指定した理由は、親会社や兄弟会社、大株主企業、主要な取引先の出身ではない等、株式会社東京証券取引所の定める独立性の判断基準に照らしても、一般株主と利益相反の生じるおそれがないと判断したためであります。
越後 純子	当社独立役員 国家公務員共済組合連合会虎の門病院 医療安全部医療の質・安全対策室室長・部長 弁護士	医師及び弁護士であり、医療関連業界における知識と見識を有しているその経歴を通じて幅広い視点からの意見を期待するものです。 また、独立役員として指定した理由は、親会社や兄弟会社、大株主企業、主要な取引先の出身ではない等、株式会社東京証券取引所の定める独立性の判断基準に照らしても、一般株主と利益相反の生じるおそれがないと判断したためであります。

指名委員会又は報酬委員会に相当する任意の委員会の有無	あり
----------------------------	----

任意の委員会の設置状況、委員構成、委員長(議長)の属性

	委員会の名称	全委員(名)	常勤委員(名)	社内取締役(名)	社外取締役(名)	社外有識者(名)	その他(名)	委員長(議長)
指名委員会に相当する任意の委員会	役員選任案策定会議	5	0	2	3	0	0	社内取締役
報酬委員会に相当する任意の委員会	取締役報酬案策定会議	5	0	2	3	0	0	社内取締役

補足説明

-

【監査役関係】

監査役会の設置の有無	設置している
定款上の監査役の数	6名
監査役の数	6名

監査役、会計監査人、内部監査部門の連携状況

監査役と会計監査人は、当社グループのコーポレート・ガバナンスをより適切なものとするため、定期的に意見交換を行います。監査役会は、内部監査室及びコンプライアンス推進室から監査計画、各部門や子会社の内部監査結果、その他監査に関する事項、並びに、コンプライアンス推進の状況について定期的に報告を受けます。また、必要に応じ常勤監査役と内部監査担当者・コンプライアンス推進担当者は、情報共有のための打合せを行い、連携を図ります。

社外監査役の選任状況	選任している
社外監査役の数	4名
社外監査役のうち独立役員に指定されている数	4名

会社との関係(1)

氏名	属性	会社との関係( )										
		a	b	c	d	e	f	g	h	i	j	k

大澤 恒夫	弁護士																			
武内 秀明	弁護士																			
寺井 宏隆	他の会社の出身者																			
桑原 和明	税理士																			

会社との関係についての選択項目

本人が各項目に「現在・最近」において該当している場合は「」、「過去」に該当している場合は「」

近親者が各項目に「現在・最近」において該当している場合は「」、「過去」に該当している場合は「」

- a 上場会社又はその子会社の業務執行者
- b 上場会社又はその子会社の非業務執行取締役又は会計参与
- c 上場会社の親会社の業務執行者又は非業務執行取締役
- d 上場会社の親会社の監査役
- e 上場会社の兄弟会社の業務執行者
- f 上場会社を主要な取引先とする者又はその業務執行者
- g 上場会社の主要な取引先又はその業務執行者
- h 上場会社から役員報酬以外に多額の金銭その他の財産を得ているコンサルタント、会計専門家、法律専門家
- i 上場会社の主要株主(当該主要株主が法人である場合には、当該法人の業務執行者)
- j 上場会社の取引先(f, g及びhのいずれにも該当しないもの)の業務執行者(本人のみ)
- k 社外役員の相互就任の関係にある先の業務執行者(本人のみ)
- l 上場会社が寄付を行っている先の業務執行者(本人のみ)
- m その他

会社との関係(2)

氏名	独立役員	適合項目に関する補足説明	選任の理由
大澤 恒夫		大澤法律事務所代表	<p>幅広い視点と経験を活かした社外監査役としての業務執行に対する監査を通し、企業の健全性の確保、及び透明性の高い公正な経営監査体制の確立を期待するとともに、同氏が長年にわたり、法律に関する職務に携わっており、その経歴を通じて培った専門家としての経験、見識に基づく監査を期待したためであります。</p> <p>また、独立役員として指定した理由は、親会社や兄弟会社、大株主企業、主要な取引先の出身でない等、株式会社東京証券取引所の定める独立性の判断基準に照らしても、一般株主と利益相反の生じるおそれがないと判断したためであります。</p>
武内 秀明		武内法律事務所代表	<p>幅広い視点と経験を活かした社外監査役としての業務執行に対する監査を通し、企業の健全性の確保、及び透明性の高い公正な経営監査体制の確立を期待するとともに、同氏が長年にわたり、法律に関する職務に携わっており、その経歴を通じて培った専門家としての経験、見識に基づく監査を期待したためであります。</p> <p>また、独立役員として指定した理由は、親会社や兄弟会社、大株主企業、主要な取引先の出身でない等、株式会社東京証券取引所の定める独立性の判断基準に照らしても、一般株主と利益相反の生じるおそれがないと判断したためであります。</p>
寺井 宏隆		株式会社WEBマーケティング総合研究所取締役 第二電力株式会社代表取締役会長	<p>幅広い視点と経験を活かした社外監査役としての業務執行に対する監査を通し、企業の健全性の確保、及び透明性の高い公正な経営監査体制の確立を期待するとともに、同氏が長年にわたり、金融機関において幅広い職務に携わっており、その経歴を通じて培った専門家としての経験、見識に基づく監査を期待したためであります。</p> <p>また、独立役員として指定した理由は、親会社や兄弟会社、大株主企業、主要な取引先の出身でない等、株式会社東京証券取引所の定める独立性の判断基準に照らしても、一般株主と利益相反の生じるおそれがないと判断したためであります。</p>

桑原 和明	桑原税理士事務所代表	<p>幅広い視点と経験を活かした社外監査役としての業務執行に対する監査を通し、企業の健全性の確保、及び透明性の高い公正な経営監査体制の確立を期待するとともに、同氏が長年にわたり、財務・会計に関する職務に携わっており、その経歴を通じて培った専門家としての経験、見識に基づく監査を期待したためであります。</p> <p>また、独立役員として指定した理由は、親会社や兄弟会社、大株主企業、主要な取引先の出身でない等、株式会社東京証券取引所の定める独立性の判断基準に照らしても、一般株主と利益相反の生じるおそれがないと判断したためであります。</p>
-------	------------	---

### 【独立役員関係】

独立役員の人数	7名
---------	----

その他独立役員に関する事項
---------------

当社では、独立役員の資格を満たす社外取締役及び社外監査役を、全て独立役員に指定しております。

### 【インセンティブ関係】

取締役へのインセンティブ付与に関する施策の実施状況	業績連動型報酬制度の導入
---------------------------	--------------

該当項目に関する補足説明
--------------

当社は、2018年度より、取締役に対する中期経営計画の達成に向けたインセンティブ及び企業価値向上と役員報酬の連動性を高めることを目的として、事後交付による株式報酬制度(以下「本制度」という。)を導入いたします。

本制度は中期経営計画の対象期間当初に開催される定時株主総会の日から中期経営計画の最終年度の期末日における継続勤務や業績目標の達成度に応じて、当社普通株式及び金銭が当社及び当社子会社の取締役(社外取締役を除く。)に交付される仕組みです。

ストックオプションの付与対象者	
-----------------	--

該当項目に関する補足説明
--------------

### 【取締役報酬関係】

(個別の取締役報酬の)開示状況	個別報酬の開示はしていない
-----------------	---------------

該当項目に関する補足説明
--------------

個別報酬の開示はしていませんが、報酬総額を有価証券報告書、事業報告書にて開示しております。

報酬の額又はその算定方法の決定方針の有無	あり
----------------------	----

報酬の額又はその算定方法の決定方針の開示内容
------------------------

取締役の報酬等については、株主総会においてその総額が定められ、取締役個人別の支給額については取締役報酬案策定会議において報酬の水準並びに指標等について検討し、適正な取締役の報酬額についての審議を経て、取締役会にて定めております。取締役報酬案策定会議は、委員5名のうち3名が社外取締役であり、客観的視点と透明性を重視しています。

### 【社外取締役(社外監査役)のサポート体制】

社外監査役のサポートについては社長室及びコンプライアンス推進室にて行っており、情報提供・各種連絡・業務補助等を行っております。

## 2. 業務執行、監査・監督、指名、報酬決定等の機能に係る事項(現状のコーポレート・ガバナンス体制の概要)

当社役員は、5名の社内取締役及び3名の社外取締役(男性2名、女性1名)と、2名の常勤監査役及び4名の社外監査役をもって構成され、全ての社外役員を独立役員として東京証券取引所に届け出ております。当該社外役員は一般株主と利益相反の生じる恐れがないと当社が判断した取締役及び監査役であり、取締役会において積極的な意見交換を行っています。さらに社外取締役は、任意の指名委員会と報酬委員会のメンバーとしても、それぞれの専門性や幅広い見地から有意義なアドバイスを行っております。

当社は、経営の意思決定と業務執行機能を分離し、業務の迅速な執行を図るとともに、取締役会における監督機能の強化を目的として、業務執行の決定を執行役員に最大限委任することとしております。

取締役会については、原則として毎月1回定期的に開催するほか、必要に応じて臨時に開催しています。

各取締役の指名、報酬に係る機能の独立性・客観性を強化するため、取締役会の諮問機関として、任意の指名委員会及び報酬委員会を、当社グループの事業計画の進捗管理や推進等を報告・議論する機関として経営会議を設置し、経営監督機能と業務執行機能とのバランスを備えたコーポレート・ガバナンス体制を構築しています。

監査役監査体制については、過半数を社外監査役とすることで、透明性を高めており、監査役会付の使用人を配置することで、監査役の監査業務が円滑に遂行できる体制としております。なお、監査役監査基準については、監査役監査方針として経営環境にあわせ重点項目等の見直しを実施してまいります。

内部監査については、内部監査機能を有する内部監査室のメンバーにより、年間の監査計画に基づいてグループ全体の業務執行が適正かつ効率的に行われているかを監査しております。

当社グループ全体のコンプライアンス体制の推進・強化を図ることを目的として、コンプライアンス推進室を設置しており、監査役、内部監査室等と連携し、グループ各社における倫理・法令等遵守のための体制整備及び適切な運用の支援を行っております。

このように当社では、長年の知見を活かし、「取締役会」とそれを構成する社内取締役や社外取締役、「監査役会」とそれを構成する常勤監査役や社外監査役、内部監査室並びに「コンプライアンス推進室」とがそれぞれ相互に牽制・連携する体制を構築しております。さらに、取締役会の機能強化の観点から、任意の「指名委員会」、「報酬委員会」や「執行役員制度」を加えることで、より高い次元でのコーポレート・ガバナンスの体制を実現させております。

当社と社外取締役及び監査役は、会社法第427条第1項の規定に基づき、同法第423条第1項の損害賠償責任を限定する契約を締結しております。当該契約に基づく損害賠償責任の限度額は、社外取締役につきましては300万円以上であらかじめ定めた金額又は会社法第425条第1項に定める最低責任限度額のいずれか高い額、監査役につきましては200万円以上であらかじめ定めた金額又は会社法第425条第1項に定める最低責任限度額のいずれか高い額としております。なお、当該責任限定が認められるのは、当該社外取締役又は監査役が責任の原因となった職務の遂行について善意かつ重大な過失がないときに限られることとしております。

当社と会計監査人は、会社法第427条第1項の規定に基づき、同法第423条第1項の損害賠償責任を限定する契約を締結しております。当該契約に基づく損害賠償責任の限度額は、1,000万円以上であらかじめ定めた金額又は会社法第425条第1項に定める最低責任限度額のいずれか高い額としております。当社は、会社法に基づく会計監査人及び金融商品取引法に基づく会計監査人である有限責任監査法人トーマツにより会計監査を受けています。当社は、会計監査人の独立性及び高品質な監査を可能とする十分な監査時間を確保し、当社代表取締役との定期的な意見交換の場を設けます。また、財務担当取締役は会計監査人と適宜協議を行い、相互の認識・理解を深めるように努めます。さらに会計監査人と監査役会、内部監査室との意見交換の場を定期的に設け、協議を行います。

当社監査役会は、会計監査人より毎期その活動内容等の報告を受けるとともに、代表取締役及び財務担当取締役と意見交換をし、会計監査人の監査品質及び報酬水準の妥当性を評価するとともに、その独立性と専門性について確認いたします。

### 3. 現状のコーポレート・ガバナンス体制を選択している理由

当社は、監査役会設置会社として、社外監査役を含めた監査役による経営監視を十分機能させることで監視・監督機能の充実と意思決定の透明性を確保しております。また、当社は、取締役会による経営監督の実効性と意思決定の透明性を強化することを目的に、独立性の高い社外取締役を複数名選任するとともに、取締役会の諮問機関として、社外取締役を含む委員で構成される役員選任案策定会議及び取締役報酬案策定会議を設置しております。これに加え、業務執行の決定を代表取締役及び業務執行取締役へ最大限委任することで、取締役会における議論を、より大局的・実質的なものとし、経営課題への取り組みの強化を図っております。このような体制は当社が構築すべきと考えている「経営の透明性を確保しながらも迅速かつ効率的な意思決定を可能とするコーポレート・ガバナンス体制」に合致するものであると考えております。



## 株主その他の利害関係者に関する施策の実施状況

### 1. 株主総会の活性化及び議決権行使の円滑化に向けての取組み状況

	補足説明
株主総会招集通知の早期発送	株主が総会議案の十分な検討期間を確保することができるよう、法定期日前に招集通知を発送しております。 また、招集通知の発送日前に当社ホームページにおいて招集通知を開示しております。
電磁的方法による議決権の行使	インターネットによる議決権行使を可能にしております。

### 2. IRに関する活動状況

	補足説明	代表者自身による説明の有無
個人投資家向けに定期的説明会を開催	代表取締役自らのプレゼンにより個人投資家向けの会社説明会を適宜開催しており、個別の質疑応答も併せて行うことで、投資家との直接の対話を重視しております。	あり
アナリスト・機関投資家向けに定期的説明会を開催	本決算及び第2四半期決算発表時の年2回開催しています。決算報告に加え、経営環境の現状及び展望並びに当社グループの経営方針についての説明を実施しております。	あり
IR資料のホームページ掲載	有価証券報告書等の法定開示資料に加え、決算説明会その他の資料を掲載しております。 当社ホームページのIRトップページ URL ( <a href="https://www.medius.co.jp/ir/">https://www.medius.co.jp/ir/</a> )	
IRに関する部署(担当者)の設置	IR担当部署は広報IR部です。 IR担当役員は代表取締役社長 池谷保彦です。	
その他	機関投資家の要望に応じ、随時個別の訪問によるIR面談を実施しております。また、定期的にスモールミーティングを開催しています。 海外投資家向けIR活動につきましては、説明会の開催はしていませんが、要望により日本担当者への訪問や、電話によるIR面談を通じて、直接説明する機会を設けています。	

### 3. ステークホルダーの立場の尊重に係る取組み状況

	補足説明
社内規程等によりステークホルダーの立場の尊重について規定	当社グループでは、適法かつ公正な事業活動を推進するため、全ての役職員が遵守すべき具体的な行動準則を規定したコンプライアンスガイドラインを定め、事業活動に関わる全ての法令及び倫理規範の遵守により、ステークホルダーからの信頼確保へ努めることとしております。 このコンプライアンスガイドラインの遵守状況について取締役会、コンプライアンス・リスク委員会で定期的に情報の共有、確認を実施いたします。
ステークホルダーに対する情報提供に係る方針等の策定	当社は、当社グループの財政状態、経営成績等の財務情報や、経営戦略・経営課題、リスクやガバナンスに係る情報等の非財務情報について、法令に基づく開示を適切に行うとともに、法令に基づく開示以外の情報提供にも主体的に取り組んでまいります。

## 内部統制システム等に関する事項

### 1. 内部統制システムに関する基本的な考え方及びその整備状況

当社グループは、コーポレート・ガバナンスの対応強化として、継続的な「評価」と「改善」による質の高い内部統制システムの構築及び、コンプライアンス体制及びリスク管理体制の整備を推進しており、その強化の一環として「内部統制システムの基本方針」を次の通り定めております。

1. 当社及び各子会社の取締役及び使用人の職務の執行が法令及び定款に適合することを確保するための体制
  - (1) 当社及び各子会社の取締役及び使用人を対象に行動規範の周知徹底を継続して行うとともに、コンプライアンスガイドラインを制定し、法令、定款、社内規程、社会通念及び企業理念等、職務の執行にあたり遵守すべき具体的な事項について、当社及び各子会社から成る当社グループ全体の理解を深め、当社グループにおけるコンプライアンスを確保するための体制を構築する。その一環として、当社に、当社グループの取締役(社外取締役を除く。)及び使用人を対象としたコンプライアンス等に関するe-ラーニング等による社内研修制度を構築し、実施する。
  - (2) 当社グループにおけるコンプライアンス体制及びリスク管理体制を推進するために、当社に、当社の代表取締役を委員長とし、当社の取締役及び監査役、各子会社の代表取締役社長を委員とする「コンプライアンス・リスク委員会」を設置し、コンプライアンス及びリスクに関する重要事項の審議を行い、その内容を取締役会及び監査役会に報告する。
  - (3) 当社の取締役の職務執行の適法性を確保するための牽制機能を期待し、当社と利害関係を有しない社外取締役を選任する。
  - (4) 当社及び各子会社の取締役は、社外で開催されるコンプライアンスに関する各種セミナー等に出席し、理解を高める。
  - (5) 当社グループにおけるコンプライアンスに係る通報機能及び相談機能を強化するため、当社グループのすべての取締役、監査役及び使用人を対象とする社内通報制度であるヘルプライン「Kコール」を設置するとともに、当該通報を行った者に対して不利な取扱いを行う事を禁止する。
  - (6) 当社グループは、市民社会に驚異を与える反社会的勢力に対して、断固とした対応で、徹底的にこれを排除し、また付け入る余地を与えないよう配慮する旨を基本方針とする。  
当社グループにおける反社会的勢力排除体制としては、対応マニュアル等を制定し、所管部署を定め運用を行う。また、取引先との間で締結する「取引基本契約書」等では、取引先が反社会的勢力であることが判明した場合には、契約を解除できる旨の暴力団排除条項を織込む。  
なお、所轄警察署や特殊暴力防止対策連合会等外部機関と連携し、不当要求防止責任者を選出・配置し、問題発生時には顧問弁護士を通じた社内体制を構築する。
  - (7) 他の業務執行部門から独立した当社の内部監査室による内部監査を実施する。内部監査を通じて当社及び各子会社の内部管理体制の適切性・有効性を検証・評価し、その改善を促すことにより、当社グループの使用人の職務執行の適正性を確保する。
  - (8) 当社の監査役と内部監査室は、毎月連絡会を開催し連携をとり、情報の共有化に努め相互に監査の効果を高める。
2. 当社の取締役の職務の執行に係る情報の保存及び管理に関する体制
  - (1) 取締役会等の議事録や稟議書等、当社の取締役の職務の執行に係る文書その他の情報については、社内規程等に従い、適切に保存及び管理を行う。
  - (2) 当社の取締役及び監査役は、取締役会議事録及び稟議書等の重要な文書を常時閲覧できるものとする。
3. 当社及び各子会社の損失の危険の管理に関する規程その他の体制
  - (1) 当社グループにおけるコンプライアンス、災害・環境・情報セキュリティ等に係る個別のリスクについて、リスクカテゴリーごとに当社及び各子会社の各部門が、それぞれ規程及びマニュアル等に従い、当社及び各子会社の使用人に対する教育・指導を行うものとする。
  - (2) 大地震等の大規模災害発生時における対策として、当社グループにおいてグループ横断的な「大規模災害BCP(事業継続計画)」を策定し、役職員、来訪者等の安全、重要業務の継続等を確保するための体制を構築する。
  - (3) 当社グループ全体のリスクの認識・リスクの発生の未然防止等の検討をコンプライアンス・リスク委員会にて行う。
  - (4) コンプライアンス・リスク委員会にて、リスクマネジメント上重要な課題を審議するとともに、当社及び各子会社が連携をとりながら、グループ横断的見地から、リスク管理体制を整備する。
  - (5) 他の業務執行部門から独立した当社の内部監査室による内部監査を実施する。内部監査を通じて、当社及び各子会社の内部管理体制の適切性・有効性を検証・評価し、その改善を促すことにより、リスク管理体制の適正性を確保する。
4. 当社及び各子会社の取締役の職務の執行が効率的に行われることを確保するための体制
  - (1) 当社及び各子会社の取締役の職務の執行が効率的に行われることを確保するための体制の基礎として、当社においては取締役会を毎月開催するとともに、必要に応じて臨時にこれを開催するものとし、各子会社においてはその規模等に応じて、定期的に取締役会を開催し、必要に応じて臨時にこれを開催する体制を構築させる。
  - (2) 当社における組織及び職務権限に関する規程を定め、取締役の職務執行に関する基本的職務・責任権限に関する事項を明確にすることで組織の効率的な運営を図り、各子会社においてもこれに準拠した体制を構築させる。
  - (3) その他社内規程を整備することにより、当社及び各子会社の取締役の職務の効率的な執行を確保する。
5. 各子会社の取締役の職務の執行に係る事項の当社への報告に関する体制
  - (1) 当社において「関係会社管理規程」を定め、子会社に対する管理を明確にし、子会社管理部門は各子会社の経営上の重要な事項等について事前に報告を受け、当社及び各子会社において事前協議を行う。
  - (2) 当社の子会社管理部門は、各子会社における次の事項について、当該会社より遅滞なく報告を受ける。
    - a. 法令、定款に違反する又はその虞がある事項、及び社内規程、コンプライアンス・ガイドラインに違反する重大な事項
    - b. 会社に著しく損害を及ぼす虞がある事項
    - c. 当局検査、外部監査の結果及び当局等から受けた行政処分等の事項
  - (3) グループを横断した会議体を開催し、営業、物流管理、情報システム、財務・経理、人事その他の経営事項についてグループ横断的な見地から、報告及び検討を行う。
  - (4) 必要に応じて各子会社の代表取締役に当社取締役会への出席を求め、その職務の執行状況の報告を受ける。
6. その他の当社及び子会社からなる企業集団における業務の適正を確保する体制  
上記1. から5. に掲げるもののほか、下記事項についての体制を構築する。
  - (1) 当社の子会社管理部門において子会社の指導、育成を推進して、企業集団としての業務の適正性を確保する。
  - (2) 当社が、各子会社の管理部門における業務の一部を支援し、日常的に不正・誤謬の発生を防ぐ。
  - (3) 当社の内部監査室は、取締役会が承認した内部統制評価基本計画書に基づき、当社及び各子会社に対する監査を実施し、その結果

を当社の代表取締役及び監査役に報告する。

(4) 子会社に対し、必要に応じて当社の規程・マニュアル等を提供するとともに管理・監督し、また必要に応じて教育研修を行う。

#### 7. 財務報告の信頼性を確保するための体制

- (1) 当社グループの内外の者がグループの活動を認識するうえで、財務報告は極めて重要な情報であり、財務報告の信頼性を確保することはグループの社会的な信用維持・向上に資することを強く認識し、財務報告に係る内部統制の整備に取り組む。
- (2) 財務報告に係る内部統制の整備に向けた基本的な計画を報告年度単位に作成し、グループ全体で連携して、連結ベースの財務報告における内部統制の整備を進める。
- (3) 財務報告に係る内部統制の整備状況及び運用状況は、評価対象業務から独立し、かつ内部統制の整備及び評価に精通した内部監査室によって評価する。

#### 8. 当社の監査役がその職務を補助すべき使用人を求めた場合における当該使用人に関する事項、同使用人の当社の取締役からの独立性に関する事項及び同使用人に対する当社の監査役の指示の実効性の確保に関する事項

- (1) 監査役の業務補助のため、監査役がその職務を補助すべき使用人を置くことを求めた場合には遅滞なく、監査役スタッフ等の監査役を補助する使用人を置く。当該使用人が他部署の使用人を兼務する場合は、監査役に係る業務を優先するものとする。
- (2) 監査役を補助する使用人に対する指揮命令権限はその業務を補助する範囲内において監査役又は監査役会に帰属するものとし、取締役及びその他使用人は、監査役を補助する使用人に対し指揮命令権限を有しない。
- (3) 監査役を補助する使用人の人事異動、人事評価、懲罰等の決定については、事前に常勤監査役の同意を必要とする。

#### 9. 当社及び各子会社の取締役及び使用人並びに各子会社の監査役が当社の監査役に報告するための体制、並びに報告したことを理由として不利な取扱いを受けないことを確保するための体制

- (1) 当社の監査役は、取締役会、コンプライアンス・リスク委員会のほか重要な会議に出席し、業務執行状況並びにコンプライアンス体制及びリスク管理体制の報告を受ける。
- (2) 前記の重要な会議に付議されない重要な稟議書及び報告書等について、当社の監査役は閲覧し、必要に応じ内容の説明を受ける。
- (3) 当社の取締役及び使用人は、次の事項を遅滞なく、当社の監査役へ報告するものとし、各子会社においてもこれに準拠した体制を構築させる。
  - a. 法令、定款に違反する又はその虞がある事項、及び社内規程、コンプライアンス・ガイドラインに違反する重大な事項
  - b. 会社に著しく損害を及ぼす虞がある事項
  - c. 当局検査、外部監査の結果及び当局等から受けた行政処分等の事項
  - d. その他業務遂行上必要と判断した事項
- (4) 当社の内部監査室は、その実施した当社グループにおける内部監査の結果(内部統制システムの状況を含む)を当社の監査役へ報告する。
- (5) 当社の取締役及び使用人は、当社グループのすべての取締役、監査役及び使用人を対象とする社内通報制度であるヘルプライン「Kコール」にて受けた通報の内容を、当社の監査役へ報告する。
- (6) 当社の監査役は、各子会社の監査役と連携し、定期的に又は随時、各子会社の監査役からその監査状況及び各子会社の取締役及び使用人から受けた報告の内容等について報告を受ける。
- (7) 当社の監査役へ報告を行った当社グループの取締役、監査役及び使用人に対して不利な取扱いを行う事を禁止する。

#### 10. 当社の監査役がその職務の執行について生ずる費用等に関する事項

監査役がその職務の執行について必要な費用の支出等については、監査役が必要と考える金額を適正に予算措置するとともに、予算措置時に想定していなかった費用の請求をしたときは、当該請求が当該監査役の職務執行に必要なものでないことが明らかである場合を除き、速やかに当該費用又は債務の処理をする。

#### 11. その他当社の監査役がその職務の執行が実効的に行われることを確保するための体制

- (1) 監査役会は、監査役監査に関する基準及び基本事項を規定し、監査役監査の円滑かつ効果的な実施を図ることを目的とした規則を定める。
- (2) 代表取締役は、当社が対処すべき課題、監査役監査の環境整備の状況、監査上の重要課題について、監査役と定期的に意見の交換を行い、相互の認識を深めるよう努める。
- (3) 監査役は、当社の会計監査人から会計内容について適宜説明を受けるとともに、情報交換を行うなど連携を図る。
- (4) 取締役は、監査役の職務遂行にあたり監査役が必要と認めた場合には、弁護士等外部専門家との連携を図れるよう配慮する。
- (5) 当社の監査役と各子会社の監査役は、互いに連携を図り、定期的に当社グループの監査役連絡会等を開催するなどして、情報の共有化に努め相互に監査の効果を高める。

## 2. 反社会的勢力排除に向けた基本的な考え方及びその整備状況

「1. 内部統制システムに関する基本的な考え方及びその整備状況」の「1. 当社及び各子会社の取締役及び使用人の職務の執行が法令及び定款に適合することを確保するための体制」に前述の通り、当社グループは、市民社会に驚異を与える反社会的勢力に対して、断固とした対応で、徹底的にこれを排除し、また付け入る余地を与えないよう配慮する旨を基本方針とします。

当社グループにおける反社会的勢力排除体制としては、対応マニュアル等を制定し、所管部署を定め運用を行うこととし、また、取引先との間で締結する「取引基本契約書」等では、取引先が反社会的勢力であることが判明した場合には、契約を解除できる旨の暴力団排除条項を織込むこととします。

なお、所轄警察署や特殊暴力防止対策連合会等外部機関と連携し、不当要求防止責任者を選出・配置し、問題発生時には顧問弁護士を通じてこれに対応をする社内体制を構築しております。

## その他

### 1. 買収防衛策の導入の有無

買収防衛策の導入の有無

なし

#### 該当項目に関する補足説明

当社グループの持続的な成長及び企業価値の向上により、株主の負託に応えることが買収防衛に繋がるものと当社では考えており、現状では具体的な買収防衛策の導入の予定はありません。

### 2. その他コーポレート・ガバナンス体制等に関する事項

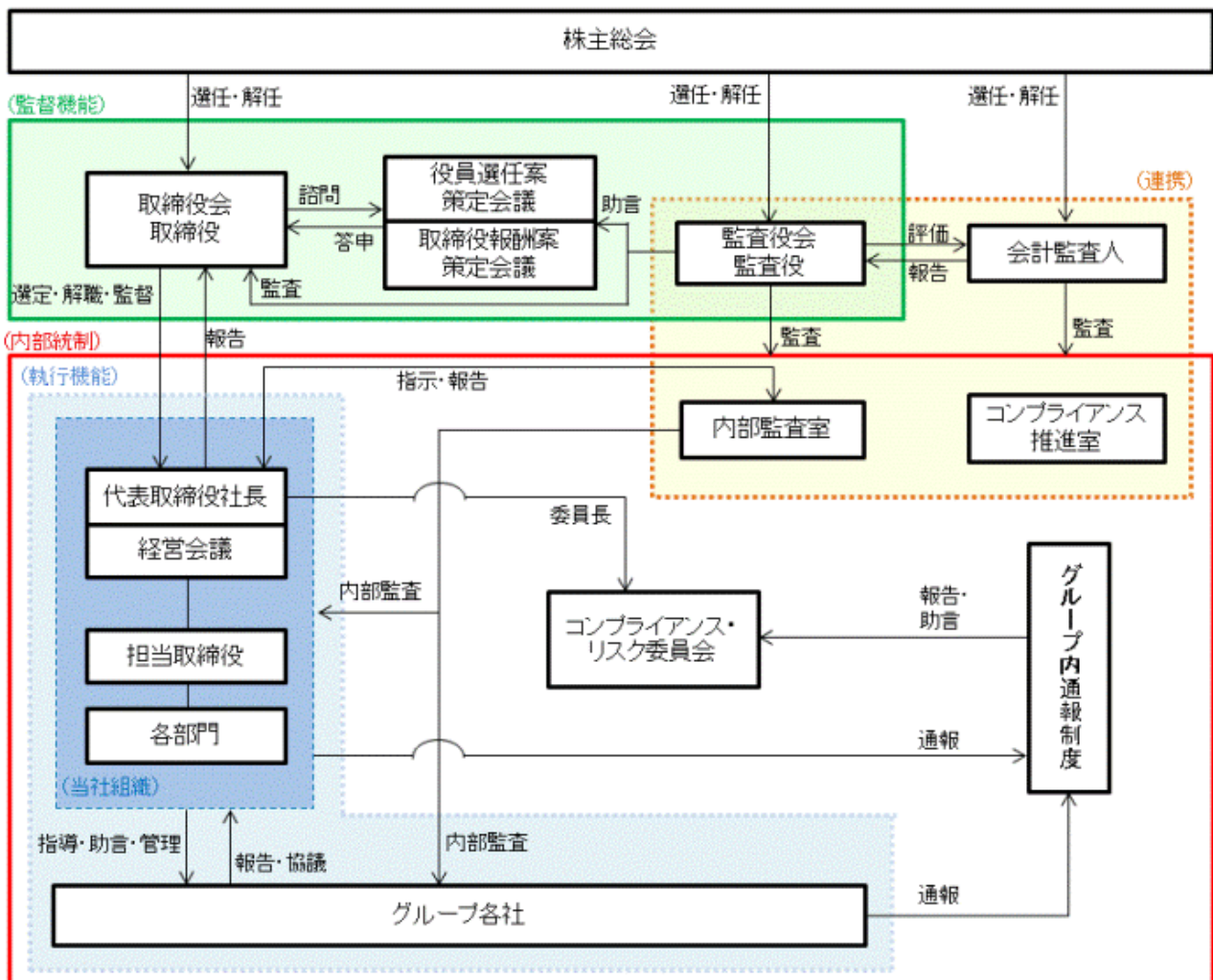
#### 【適時開示体制の概要】

当社では、内部統制が十分に機能することにより、財務報告の信頼性が確保され、経営業務の有効性・効率性を高め、経営に係る法令の遵守を促すこととなり、これにより適時適切な会社情報の開示が可能となると考えております。

当社におきましては、取締役経営推進本部長を情報取扱責任者としております。当社内にて重要情報があった場合には決算情報であれば経理部を通じて経営企画部へ、その他であれば経営企画部に連絡され、子会社にて重要情報があった場合には子会社担当部長から代表取締役を通じて当社と同様に決算情報であれば経理部を通じて経営企画部へ、その他であれば経営企画部に連絡され、各部・社長室と連携し、経営企画部にて開示チェックリストを作成したもとの、各部・社長室にて確認が行われ、情報取扱責任者に提出されます。

情報取扱責任者は、開示すべき情報であると判断した場合は速やかに社長に報告し決裁を受け、必要に応じて取締役会に上程し承認を受けることとしております。開示することが決定された場合は、情報取扱責任者は経営企画部に指示をして速やかに所定の開示手続きをとりまします。また、決定事実につきましては、取締役会で決定された次第速やかにその内容を開示いたします。決算情報につきましても、取締役会の審議・承認後に速やかに開示いたします。

#### 【模式図(参考資料)】



【適時開示体制の概要(模式図)】

